

KALTWASSERSÄTZE

WASSERGEKÜHLT

SERIE MANTA



THERMO-TEC[®]
KLIMAGERÄTE

INHALTSVERZEICHNIS

MANTA

Wassergekühlte Kaltwassersätze/
Kaltwassersätze ohne Verflüssiger

23,5 bis 670,0 kW



manta

WASSERGEKÜHLTE FLÜSSIGKEITSKÜHLER,
FLÜSSIGKEITSKÜHLER OHNE VERFLÜSSIGER, WÄRMEPUMPEN



<i>Kälteleistung</i>	23,5 ÷ 670,0 kW
<i>Heizleistung</i>	27,0 ÷ 828,0 kW
<i>Kompressoren</i>	Scroll
<i>Kältemittel</i>	R410A
<i>Installation</i>	Innen



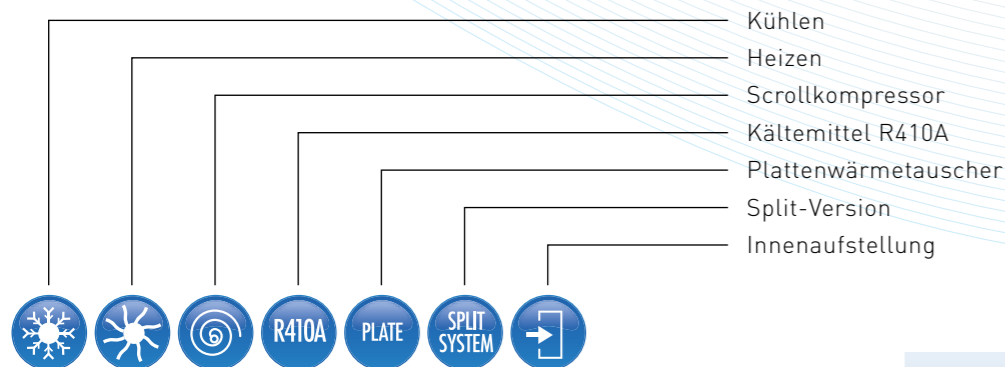
manta

ALLGEMEINE MERKMALE

Flüssigkeitskühler der Baureihe **MANTA** erfüllen sämtliche Anforderungen zur Klimatisierung von privaten, gewerblichen und Hi-Tech Klimaanlage sowie im industriellen Bereich.

Diese Baureihe wird in einer Vielzahl von Baugrößen, Typen und Ausführungen sowie mit umfangreichem Zubehör angeboten, sodass ideale Lösungen für Installationen in Bürogebäuden, öffentlichen Einrichtungen, Einkaufszentren, industriellen Gebäuden, Weinkellern sowie in vielen Anwendungen in Hi-Tech- und Fertigungsanlagen angeboten werden können.

Robuste Konstruktion dank der Bauweise und Wahl der Materialien und Komponenten, die nach den Richtlinien für Geräte in kritischen Umgebungsbedingungen und ganzjährigem Dauerbetrieb gefordert werden. Ein kontinuierlicher und regulärer Betrieb der Geräte ist unter allen Betriebsbedingungen gewährleistet.



AUSFÜHRUNGEN

MANTA

Kälteleistung 29,1 ÷ 670,0 kW

Flüssigkeitskühler mit Scroll-Kompressoren und eingebauten wassergekühlten Verflüssigern.

MANTA HP

Kälteleistung 26,8 ÷ 606,0 kW

Heizleistung 34,8 ÷ 817,0 kW

Wärmepumpe mit reversibler Betriebsweise, interne Umschaltung zwischen Verdampfer- und Verflüssigerkreis.

MANTA WP

Kälteleistung 28,0 ÷ 655,0 kW

Heizleistung 35,1 ÷ 828,0 kW

Umschaltung im externen Hydraulikkreis.

Wärmepumpe mit non-reversibler Betriebsweise.

MANTA A

Kälteleistung 24,2 ÷ 617,0 kW

Flüssigkeitskühler ohne Verflüssiger mit Scroll-Kompressoren und externen luftgekühlten Verflüssigern.

MANTA A HP

Kälteleistung 23,5 ÷ 367,0 kW

Heizleistung 27,0 ÷ 431,0 kW

Wärmepumpen-Flüssigkeitskühler mit Scroll-Kompressoren und externen luftgekühlten Verflüssigern.

HAUPTKOMPONENTEN

- Gehäuse aus verzinktem Stahlblech mit Epoxydharzlackierung
- Scroll-Kompressoren
- Plattenwärmetauscher Verdampfer- und Verflüssiger-Seite (MANTA / MANTA HP / MANTA WP)
- Kältekreis-Umkehrventil (MANTA HP / MANTA A HP)
- IDEA® Abtausystem (MANTA A HP)
- MP.COM Mikroprozessor-Regelung
- Frostschutzsystem
- Druckgesteuerter Strömungswächter
- Pump-Down System
- Schalttafel in getrenntem Fach
- Hauptschalter mit Türverriegelung

HAUPTZUBEHÖR

- Ventil für Kondensationsregulierung (MANTA / MANTA HP / MANTA WP)
- Teilweise Wärmerückgewinnung
- Totale Wärmerückgewinnung
- Sole-Bausatz für Betrieb von Wasser-Glykol-Gemisch bis -12°C
- Serielle Schnittstellenkarte
- Externer luftgekühlter Verflüssiger (MANTA A / MANTA A HP)

WÄRMEPUMPE – MANTA HP / MANTA A HP
60°C - Maximale Warmwasser-Austrittstemperatur im Heizbetrieb.

KOMPAKTE ABMESSUNGEN, limitierte Gewichte, leichter Transport sowie kurze Installationszeit. Einige Baugrößen können in normalen Aufzügen und mühelos durch Standardtüren transportiert werden.

IDEA® ABTAUSYSTEM – MANTA A HP

Abtausystem mit dynamischem Ablesen der Betriebsparameter. Die werkseigene Software überwacht das tatsächliche Vorhandensein von Sole am Wärmetauscher, begrenzt die Abtauzyklen auf die tatsächlichen Betriebsverhältnisse und erzielt beachtliche Energieeinsparungen (durchschnittlich 20 – 30%) sowie höhere Standzeiten.

WASSER / WASSER-HEIZUNGSPUMPE

Ausführung **MANTA HP** ist eine wassergekühlte Wärmepumpe mit Kältekreis-Umkehrschaltung. Wasserseitig ist damit keine Umschaltung des Wasserkreises erforderlich, was die Installation und Wasserverteilung in der Anlage vereinfacht.

ZWEI ENERGETISCHE WIRKUNGSGRAD E

- mit einem Kältekreis und mehreren parallel geschalteten Kompressoren. Bei dieser Ausführung kann ein hohe Energieeffizienz im Teillastbetrieb erzielt werden (Ausführung S).
- mit zwei Kältekreisen, die Spitzenwerte in der Energieeffizienz erzielen (Ausführung D).

TECHNISCHE DATEN

MANTA WP Wärmepumpe (reversibel am Hydraulikkreis) – Wasser / Wasser

TYP	T27	T30	T33	T40	T40	T48	T54	T60	T70	T90	T120	T150	T175	T200	T220	T290	
Baugröße	P1 S	P1 S	P1 S	P1 S	P2 S	P2 S	P2 S	P2 S	P2 S	P2 S	P2 S	P2 S	P3 S	P2 S	P3 S	P3 S	
	J4	J4	J4	J4	J7	J7	J7	J7	J7	J7	J7	J8	J8	J9	J9	J9	
Kälteleistung (1)	kW	28,0	31,7	35,7	40,3	47,0	55,4	63,8	69,1	80,9	106,0	132,0	172,0	195,0	222,0	265,0	331,0
Leistungsaufnahme (1)	kW	7,0	7,9	9,1	10,7	12,3	14,1	16,0	18,1	21,6	27,4	34,5	43,4	51,3	55,5	65,0	83,0
Heizleistung (2)	kW	35,1	39,6	44,8	51,3	59,8	69,9	80,0	87,5	103,0	135,0	169,0	217,0	249,0	279,0	334,0	417,0
Leistungsaufnahme (2)	kW	8,7	9,7	11,1	13,1	15,3	17,7	20,1	22,3	26,4	33,8	42,4	53,7	62,9	66,9	79,9	100,0
Kompressoren	n.	1	1	1	1	2	2	2	2	2	2	2	3	2	3	3	3
Kältekreise	n.	1	1	1	1	1	1	1	1	1	1	1	1	1	1	1	1
Nettogewicht	kg	258	260	270	281	440	444	455	460	465	715	775	1022	1152	1085	1302	1403
Schalldruck (3)	dB(A)	50,0	51,0	52,0	53,0	53,0	53,0	54,0	55,0	56,0	61,0	64,0	64,0	65,8	64,0	65,8	65,8

TYP	T40	T48	T54	T60	T70	T90	T120	T150	T170	T190	T200	T240	T300	T340	T380	T460	T570	
Baugröße	P2 D	P2 D	P2 D	P2 D	P2 D	P2 D	P2 D	P2 D	P4 D	P4 D	P2 D	P4 D	P4 D	P4 D	P4 D	P6 D	P6 D	
	J7	J7	J7	J7	J7	J7	J7	J8	J8	J9	J9	J9	J9	J10	J10	J10	J10	
Kälteleistung (1)	kW	46,8	55,6	63,0	69,5	83,0	105,0	132,0	170,0	200,0	228,0	224,0	270,0	339,0	394,0	436,0	523,0	655,0
Leistungsaufnahme (1)	kW	11,8	13,5	15,3	17,4	20,2	26,5	33,8	43,1	48,2	53,1	55,7	68,4	87,4	99,7	111,5	128,8	169,3
Heizleistung (2)	kW	59,5	70,2	78,9	87,8	99,2	134,0	177,0	216,0	250,0	277,0	280,0	342,0	431,0	497,0	550,0	660,0	828,0
Leistungsaufnahme (2)	kW	14,7	17,0	19,2	21,6	25,1	32,6	39,7	53,2	59,0	65,5	67,0	83,4	107,8	121,2	134,1	158,7	203,9
Kompressoren	n.	2	2	2	2	2	2	2	4	4	2	4	4	4	4	6	6	
Kältekreise	n.	2	2	2	2	2	2	2	2	2	2	2	2	2	2	2	2	
Nettogewicht	kg	450	455	468	485	495	760	788	1030	1130	1315	1115	1545	1590	1665	1775	2270	2300
Schalldruck (3)	dB(A)	53,0	53,0	54,0	55,0	56,0	61,0	64,0	64,0	64,0	64,0	67,0	67,0	67,0	67,0	68,8	68,8	

(1) Bezogen auf Kaltwassertemperatur 12/7°C und Kühlwassertemperatur 30/35°C

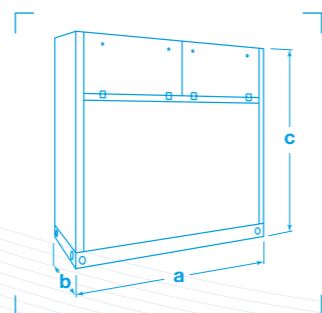
(2) Bezogen auf Kaltwassertemperatur 15/10°C und Warmwassertemperatur 40/45°C

(3) Schalldruckpegel in 1m Entfernung, im Freifeld gemessen, nach ISO3744

NETZSPANNUNG: 400V/3Ph/50Hz

ABMESSUNGEN (mm)

Baugröße	a	b	c
J4	1.000	650	1.400
J7	1.200	750	1.700
J8 – J9	1.800	1.200	1.740
J10	1.800	1.800	1.740



LUFTGEKÜHLTER VERFLÜSSIGER

Die Kaltwassersätze MANTA A / MANTA A HP sind für den Anschluss an einen luftgekühlten Verflüssiger/Kondensator der Serie TEAM MATE vorgesehen.



www.thermo-tec.de

Wir behalten uns das Recht auf Änderungen und Modifikationen vor. Technische Daten und Abmaße sind unverbindlich.

Hauptsitz Rochlitz

Sternstraße 9 – 11
09306 Rochlitz
Telefon (0 37 37) 44 96 -0
Fax (0 37 37) 44 96 -21
E-Mail info@thermo-tec.de

Vertriebszentrale Dresden

Zum Alten Dessauer 13
01723 Kesselsdorf
Telefon (03 52 04) 39 09 -0
Fax (03 52 04) 39 09 -21
E-Mail dresden@thermo-tec.de

Büro Berlin

Friedenstraße 23
16321 Bernau
Telefon (0 33 38) 70 02 41
Fax (0 33 38) 70 12 85
E-Mail berlin@thermo-tec.de

Büro Weimar

Erfurter Straße 50
99423 Weimar
Telefon (0 36 43) 4 15 00-0
Fax (0 36 43) 4 15 00-21
E-Mail weimar@thermo-tec.de

Büro München

Pfarrer-Huber-Ring 4a
83620 Feldkirchen-Westerham
Telefon (0 80 63) 9 73 52 38
Fax (0 80 63) 9 73 95 60
E-Mail muenchen@thermo-tec.de

**WIR BEANTWORTEN IHRE
FRAGEN GERN DIREKT UND
UNVERBINDLICH.**

Kostenlos per Telefon unter:
(0800) EDVKLIMA
(0800) 33 85 54 62

oder per Mail an:
angebote@thermo-tec.de